

CONTROL REMOTO PARA TELÓN ELÉCTRICO

Forma de Instalación:

Nuestros controles eléctricos traen en su parte trasera un soporte el cual permite la fácil sobreposición e instalación de el mando en la pared para un practico uso, solo deberá encajar su abertura en un tornillo en pared o techo y ajustar hasta quedar totalmente fijo. Si tus controles de desincronizan puedes realizar la fácil sincronización de tus mandos teniendo oprimido al mismo tiempo el botón del medio en cada uno de los controles hasta que suene la señal de sincronización exitosa.

Indicaciones de Uso:

Conecte el control de pared a una toma eléctrica, si presenta alguna anomalía a la hora de conectar su control remoto como sonidos inusuales, no prende la luz led u otra falla reporte al personal de mantenimiento los cuales le darán una rápida y efectiva solución, estos mandos a distancia son compatibles con todas las referencias y medidas de **telones de proyección motorizados** en venta actualmente en el mercado.

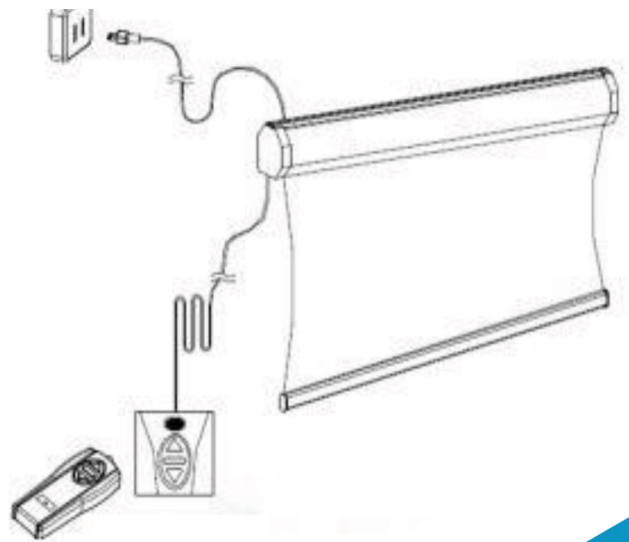
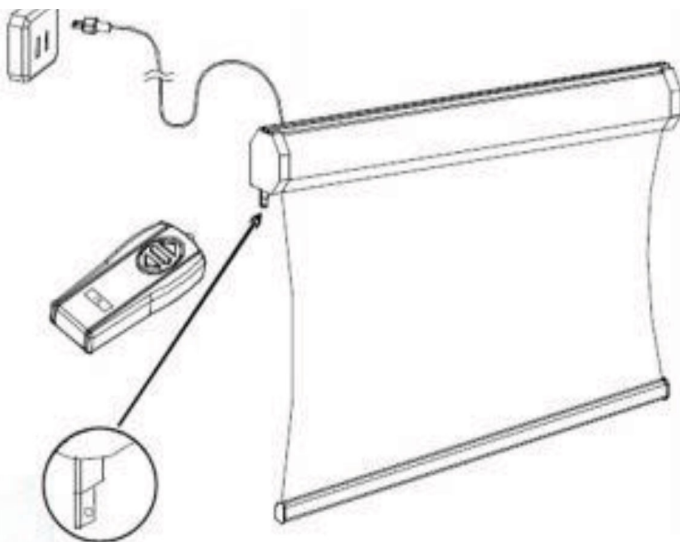
Garantía:

La garantía de todos nuestros productos cubre defectos de fabricación, fallas técnicas o anomalías a la hora de entrega, se pierde por uso inadecuado del producto, rayones, golpes entre otros.

Recomendaciones:

Sea cuidadoso a la hora de conectar y desconectar el control en la toma eléctrica, asesórese del voltaje de sus toma corrientes, evite realizar la instalación de los mandos en un lugar húmedo.

Ficha Técnica Del Control Remoto Con Radiofrecuencia Inalámbrica



ESPECIFICACIONES TÉCNICAS

Data Sheet

Elemento:

Control Universal Para Telones De Proyección
 Marca Telones *DINON*
 Ref: *electroventas.cl*

Certificados de Calidad:

- Retie

Descripción y composición:

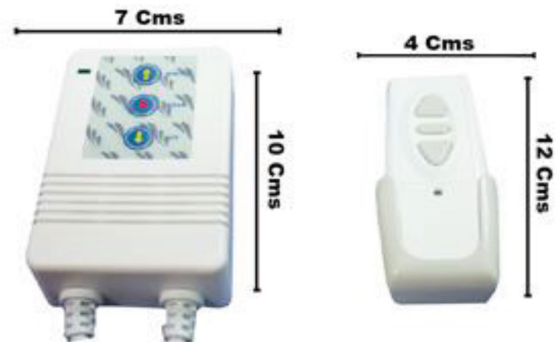
Mandos para pantallas de proyección el cual esta compuesto por un mando de pared cableado y un mando por radiofrecuencia, cada control incluye 3 interruptores para el accionamiento del motor (Subida, stop y bajar) los cuales se identifican mediante unas flechas señalizadas en las cajas. El control inalámbrico funciona con una batería de 12 voltios 23A y un mando de pared el cual funciona mediante un fusible F1-25A el cual emite señales eléctricas a la tarjeta y esta envía una corriente al motor el cual funciona a 220 voltios.

Imágenes:



Medidas:

- Inalambrico: 12 Cms de largo X 4 Cms de ancho.
- De Pared: 10 Cms de largo X 7 Cms de ancho.
- Longitud del cable: 100 Cms



Mantenimiento Requerido:

Si existe una sobre carga eléctrica el control incluye un fusible cuya función es proteger la tarjeta integrada, este fusible puede quemarse o fundirse, lo que se debe hacer será remplazar por uno con sus mismas características (F1-25A), el mando inalámbrico también puede presentar fallas en su sistema de energía por lo cual podemos realizar el remplazo de su batería por una de sus mismas características (23A - 12V).